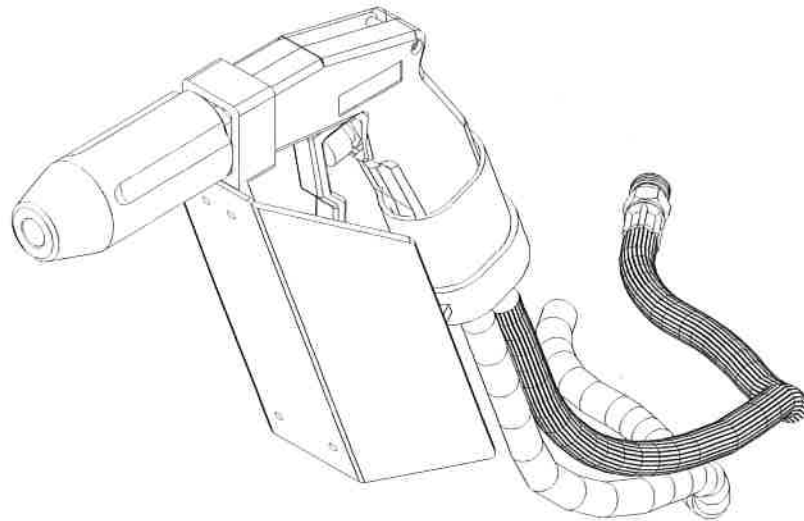
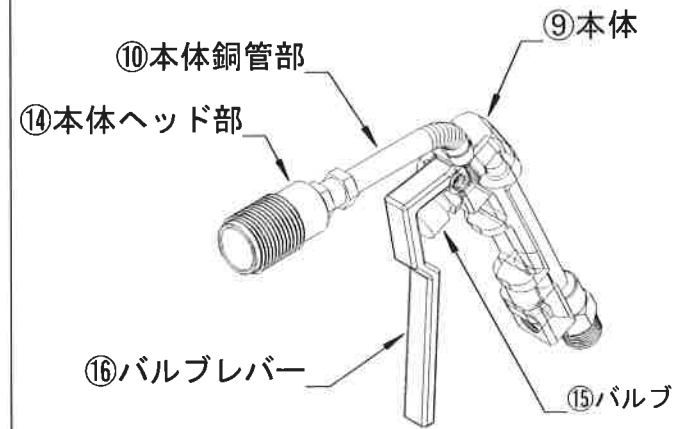


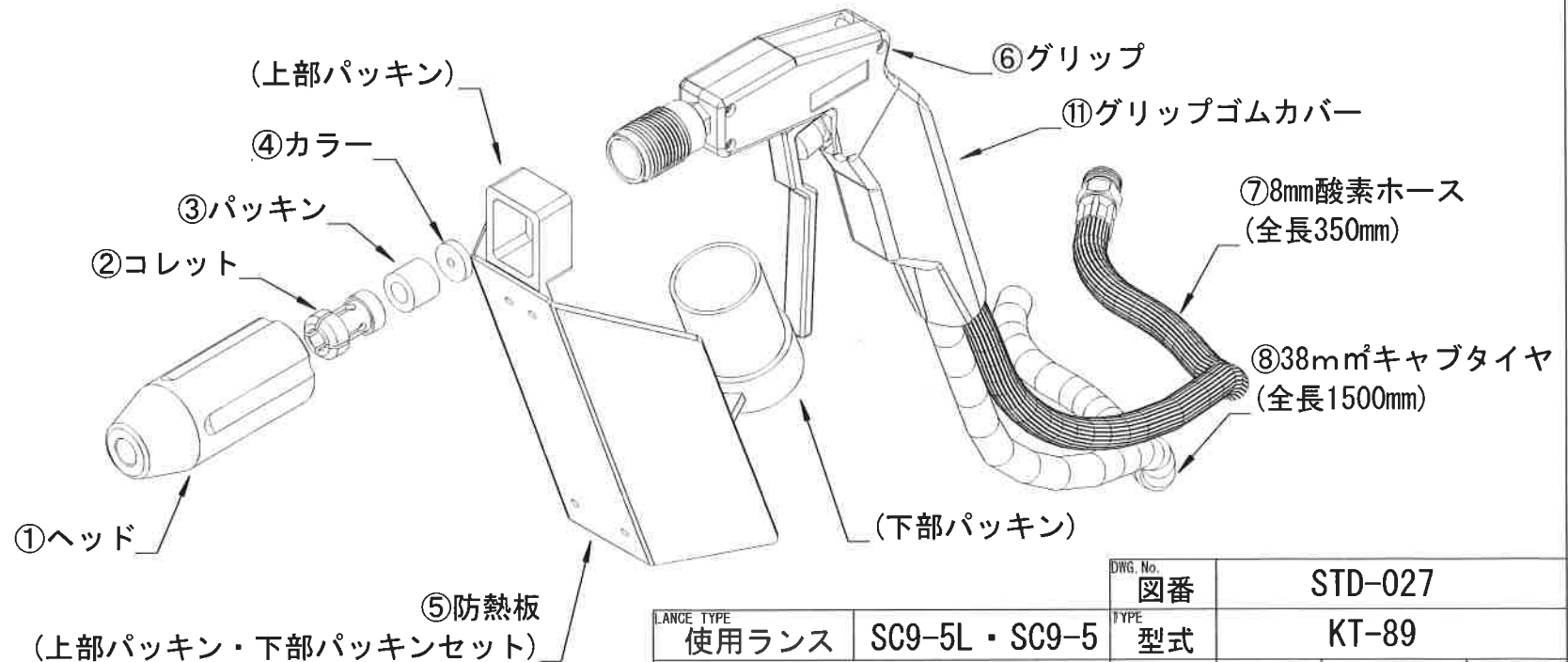
組立図



グリップ内部図



分解図



DWG. No.		図番		STD-027	
LANCE TYPE		TYPE		型式	
使用ランス		SC9-5L・SC9-5		KT-89	
SC8-5・SC7-5・SC628		DWG. BY		DATE	
製図		製図		2015. 07. 03	
酸素アーク工業株式会社 OXYGEN ARC INDUSTRY CO., LTD.					