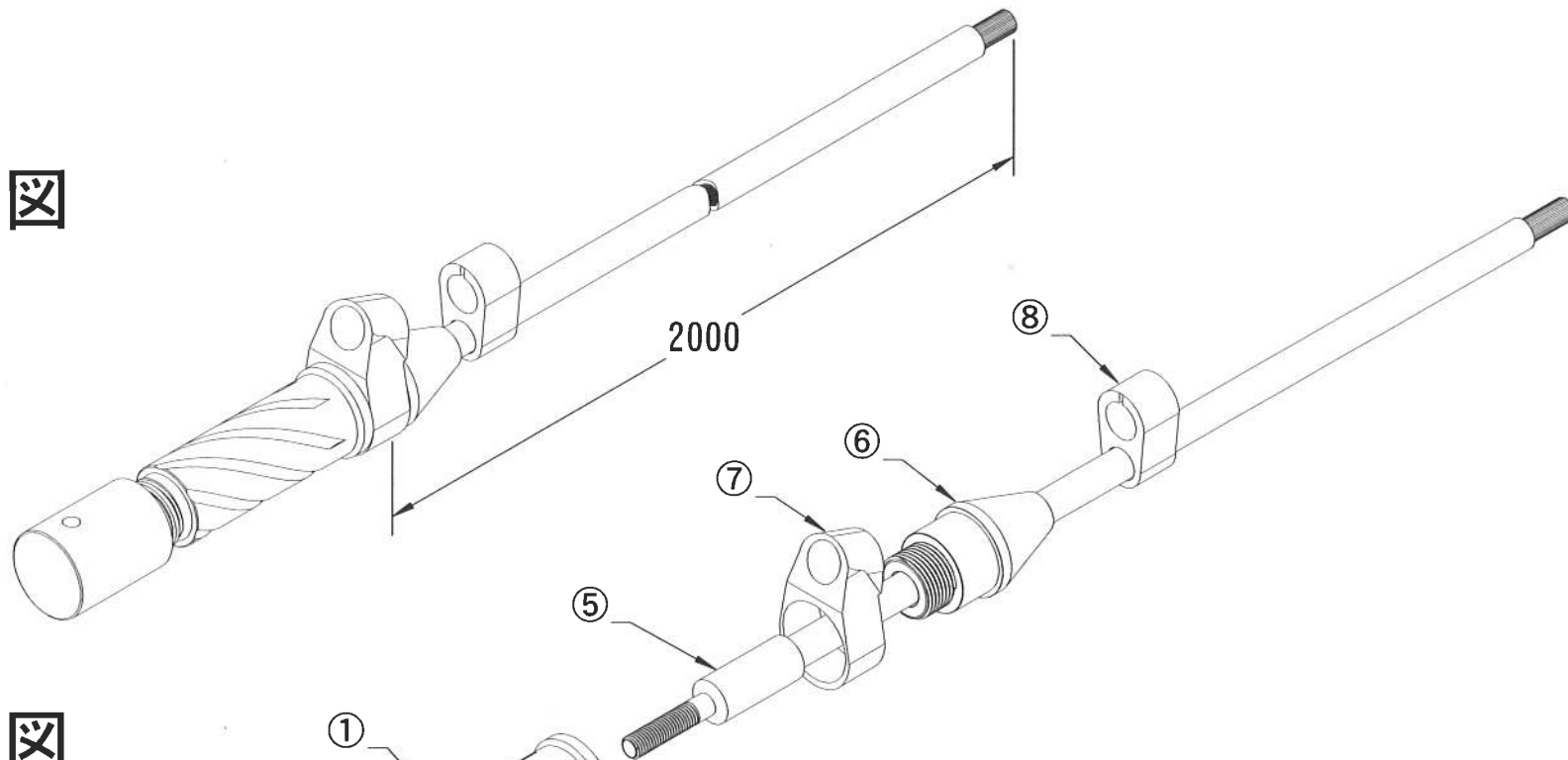
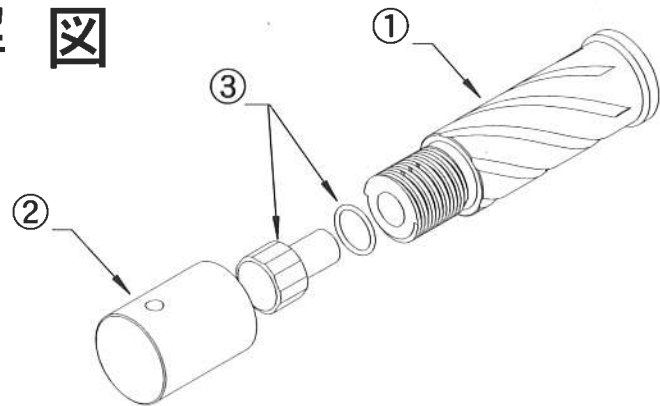


# 組立図



# 分解図



※ ⑦及び⑧に別売りの酸素ホースセット（バルブ付き）を装着する事により、水中切断も可能となります。  
 ご使用になるランスサイズに合わせ、ヘッドも同時に交換、加工する必要がありますのでご注意ください。

No	品名	No	品名	LANCE TYPE	使用ランス	4 mm溶接棒・AQ-414
①	ボディ	⑦	ループA	DWG No.	図番	STD-025
②	ヘッド	⑧	ループB	TYPE	型式	W52-WL
③	電極（0リング付）			DWG BY	製図	瓜生
⑤	電極ジョイント （キャプタイヤケーブル付）			DATE		2012. 11. 14
⑥	テール			酸素アーク工業株式会社 OXYGEN ARC INDUSTRY CO., LTD.		