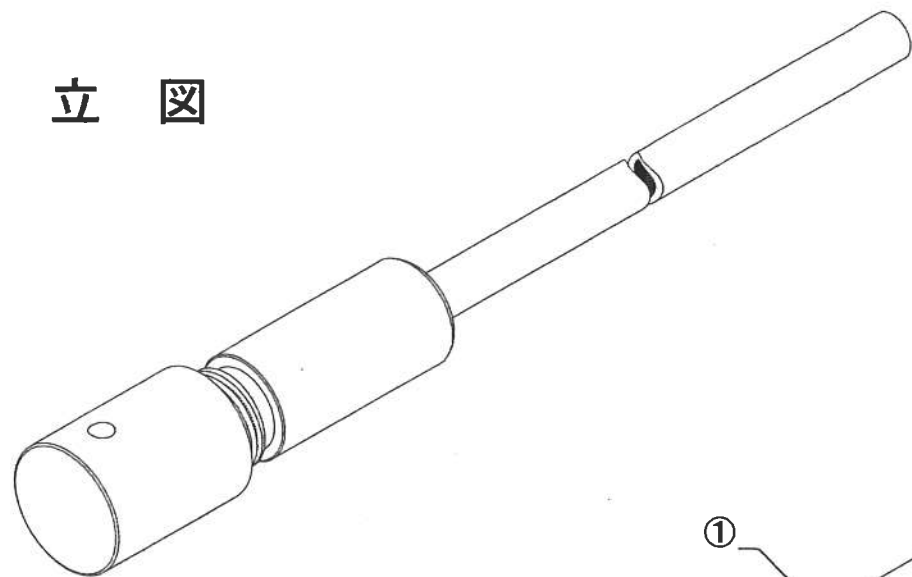
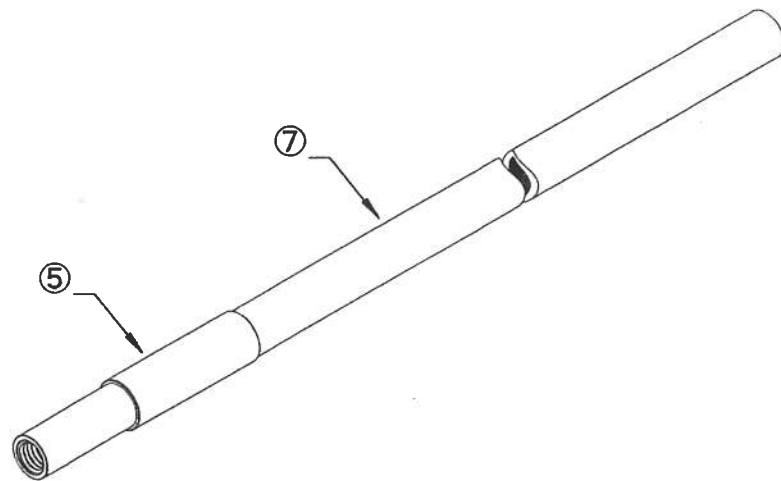
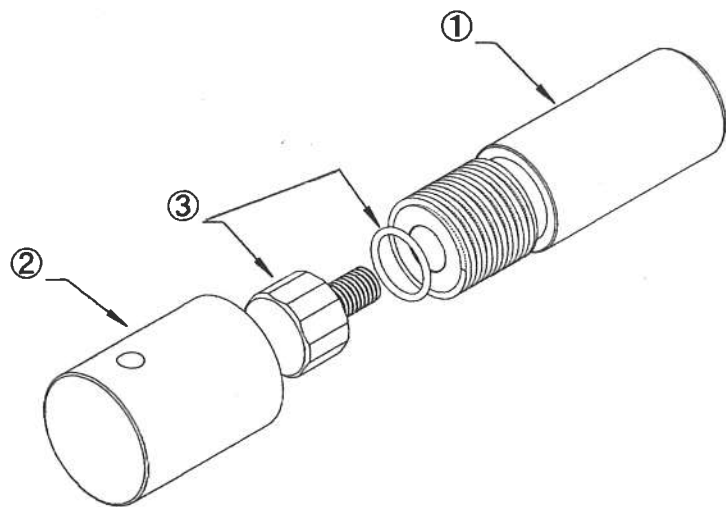


# 組立図



# 分解図



No	部品名	No	部品名
①	ボディ	⑤	電源ジョイント
②	ヘッド	⑦	キャブタイヤ
③	電極(0リング付)		

使用ランス	4mm用溶接棒	受注先		
		図番	STD-022	
		型式	W62K	
		製図	阿部	02. 6. 14
酸素アーク工業株式会社				