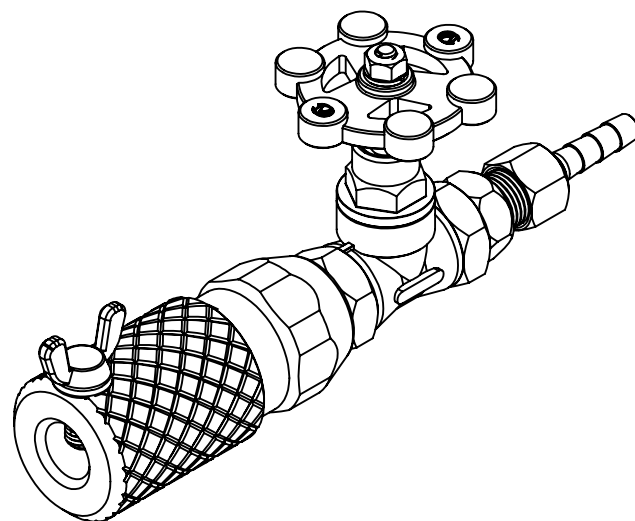


シャープランスホルダー

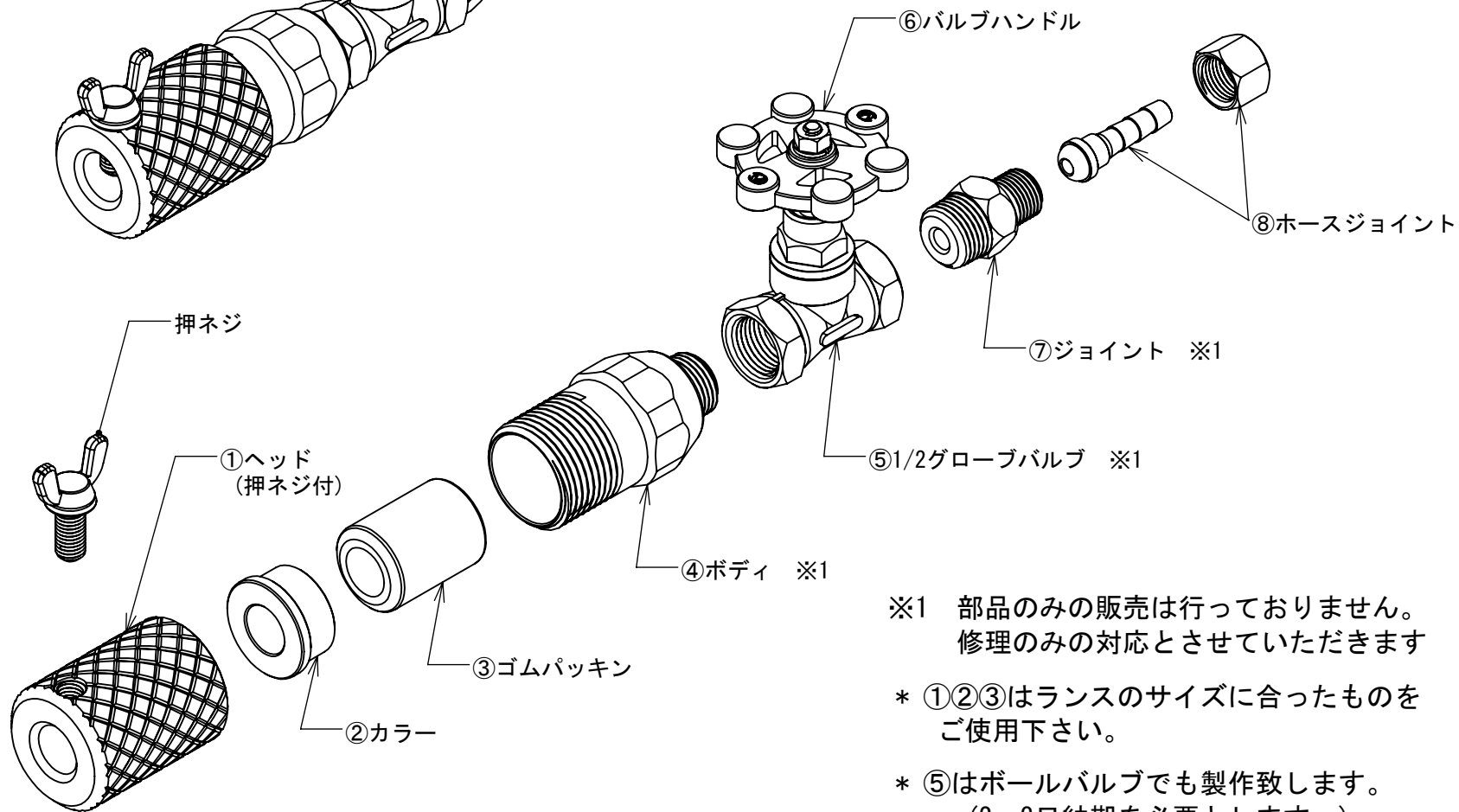
MT150

OXYGEN ARC INDUSTRY CO., LTD.
酸素アーク工業株式会社

組立図



分解図



※1 部品のみ販売は行っておりません。
修理のみの対応とさせていただきます

* ①②③はランスのサイズに合ったものをご使用下さい。

* ⑤はボールバルブでも製作致します。
(2~3日納期を必要とします。)

* ⑦⑧は酸素ホースに合わせて製作致します。
(標準仕様は8mmとなります。)