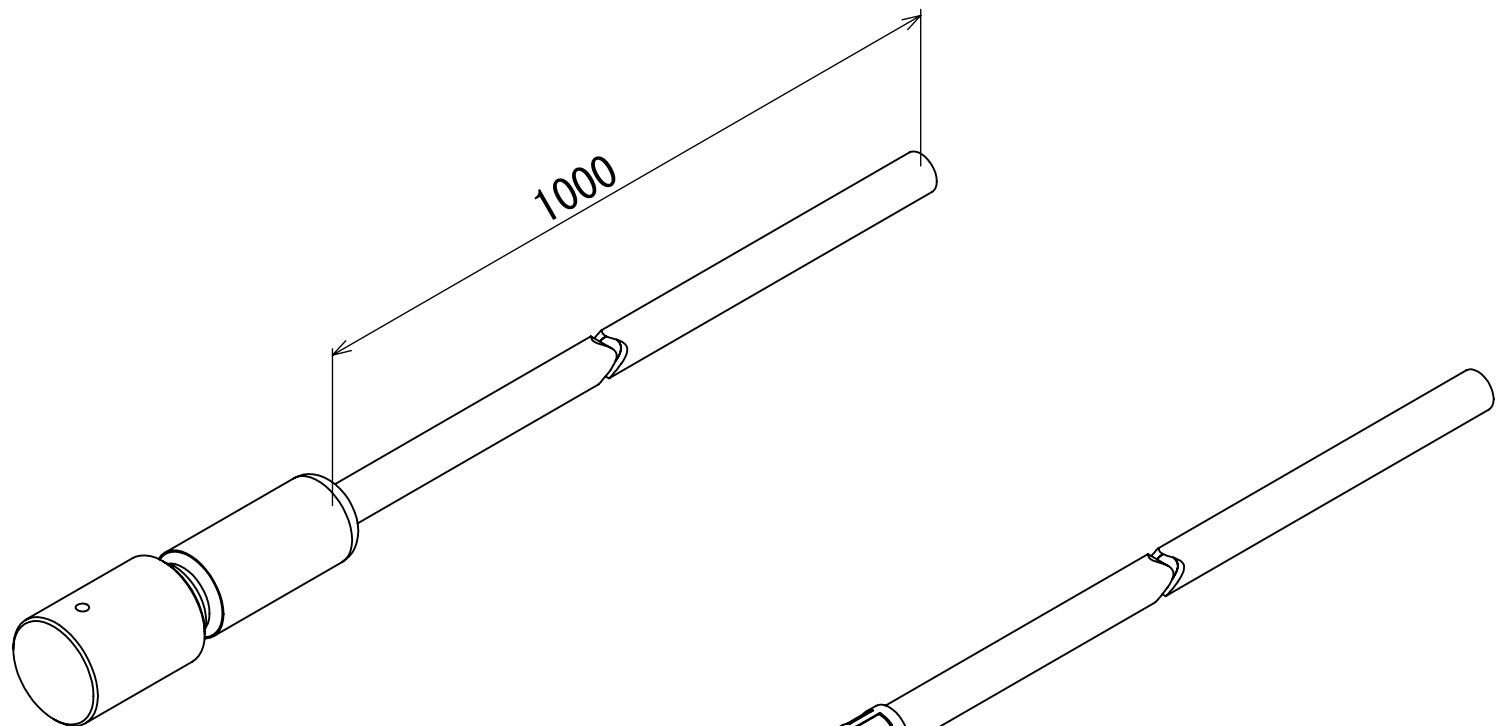
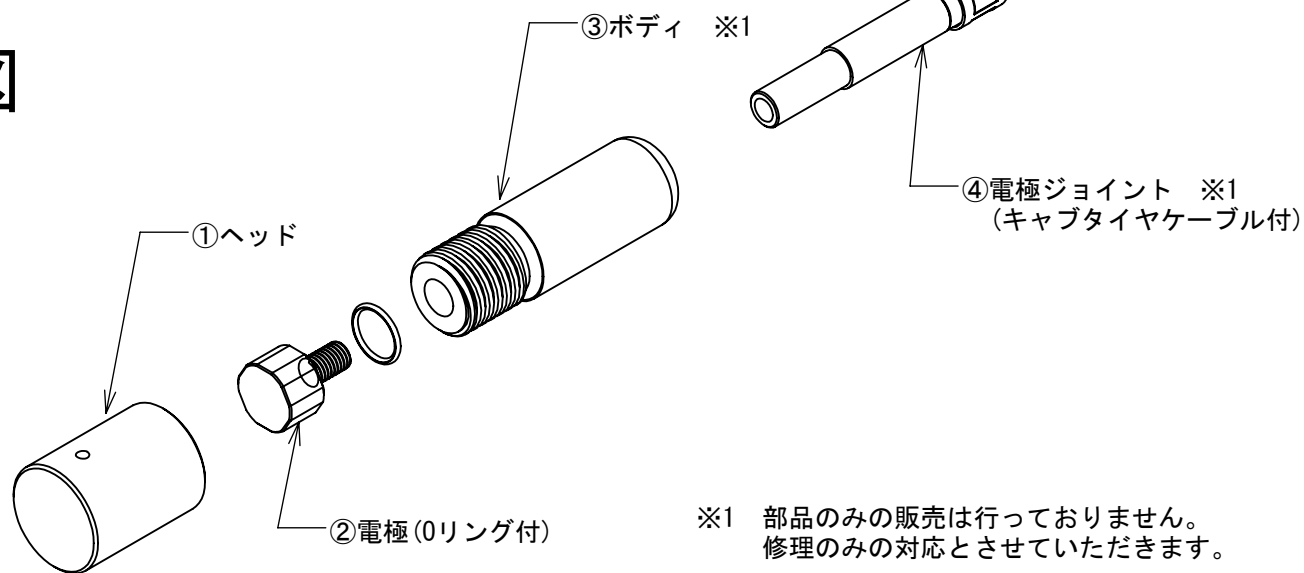


# 組立図



# 分解図



※1 部品のみ販売は行っておりません。  
修理のみの対応とさせていただきます。  
\* ①は水中溶接棒のサイズに合ったものをご使用下さい。

水中溶接ホルダー  
**W62K**